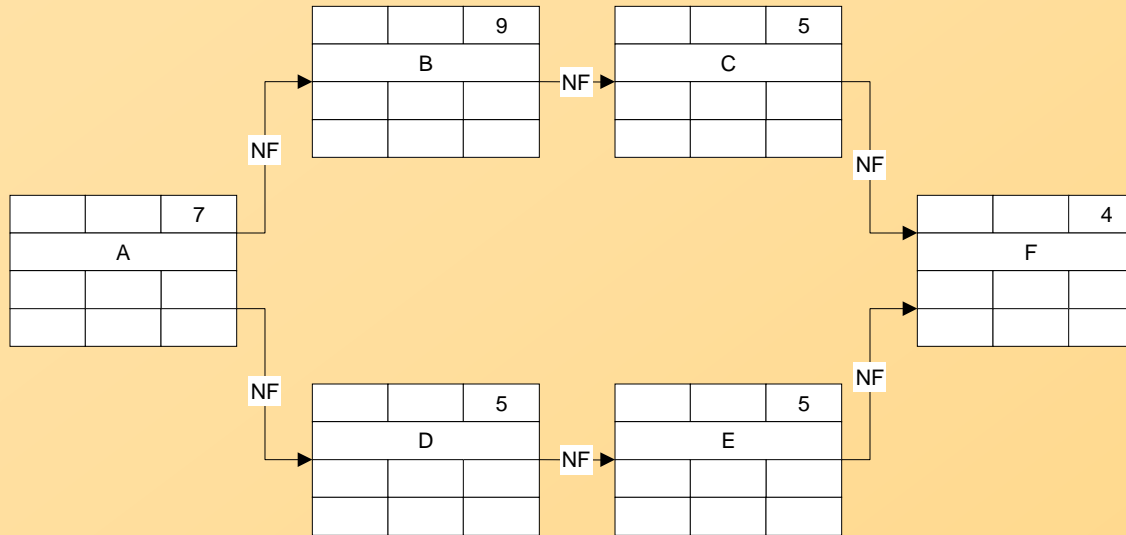




Netzplan: Übung 1



bitte auch den "kritischer Pfad"
einzeichnen

Rechenhinweis:

$GP = SAZ - FAZ = SEZ - FEZ$

$FP(NF) = FAZ \text{ Nachfolger} - FEZ \text{ des Vorgangs}$

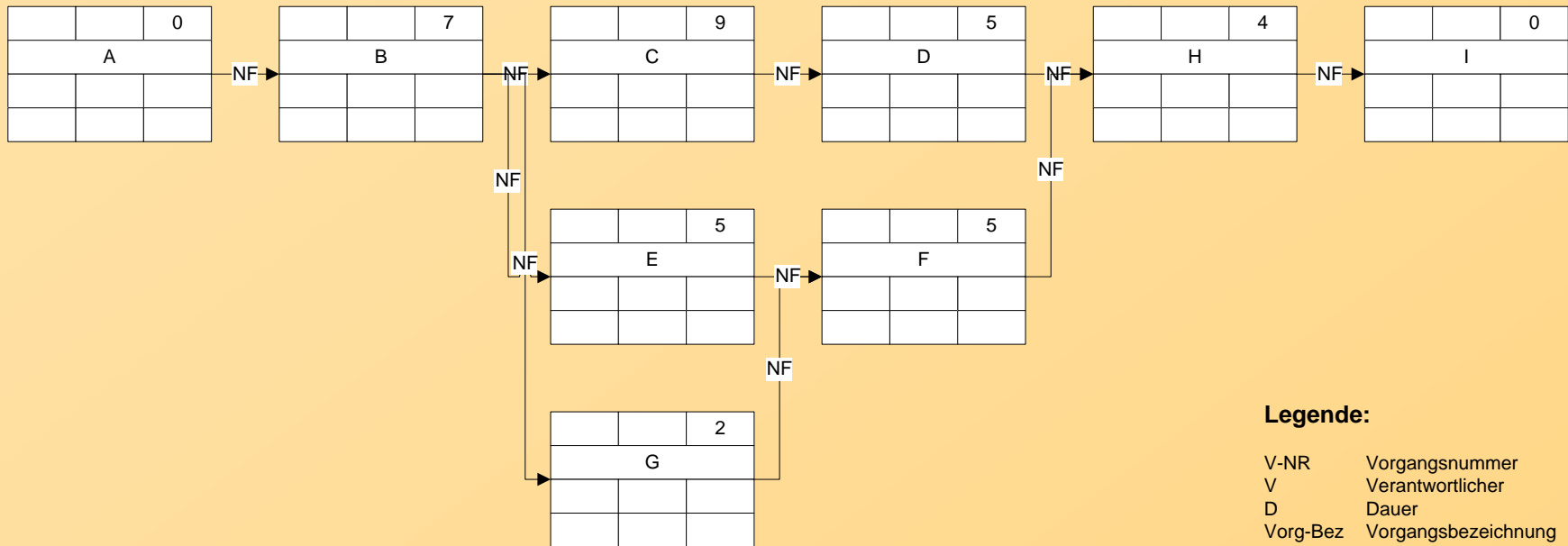
Legende:

V-NR	Vorgangsnummer
V	Verantwortlicher
D	Dauer
Vorg-Bez	Vorgangsbezeichnung
FAZ	frühester Anfangstermin
SAZ	spätester Anfangstermin
FEZ	frühester Endzeitpunkt
SEZ	spätester Endzeitpunkt
GP	gesamter Puffer
FP	freier Puffer

V-Nr	V	D
Vorg- Bez		
FAZ	GP	FEZ
SAZ	FP	SEZ



Netzplan: Übung 2



bitte auch den "kritischer Pfad" einzeichnen

Rechenhinweis:

$$GP = SAZ - FAZ = SEZ - FEZ$$

$$FP(NF) = FAZ \text{ Nachfolger} - FEZ \text{ des Vorgangs}$$

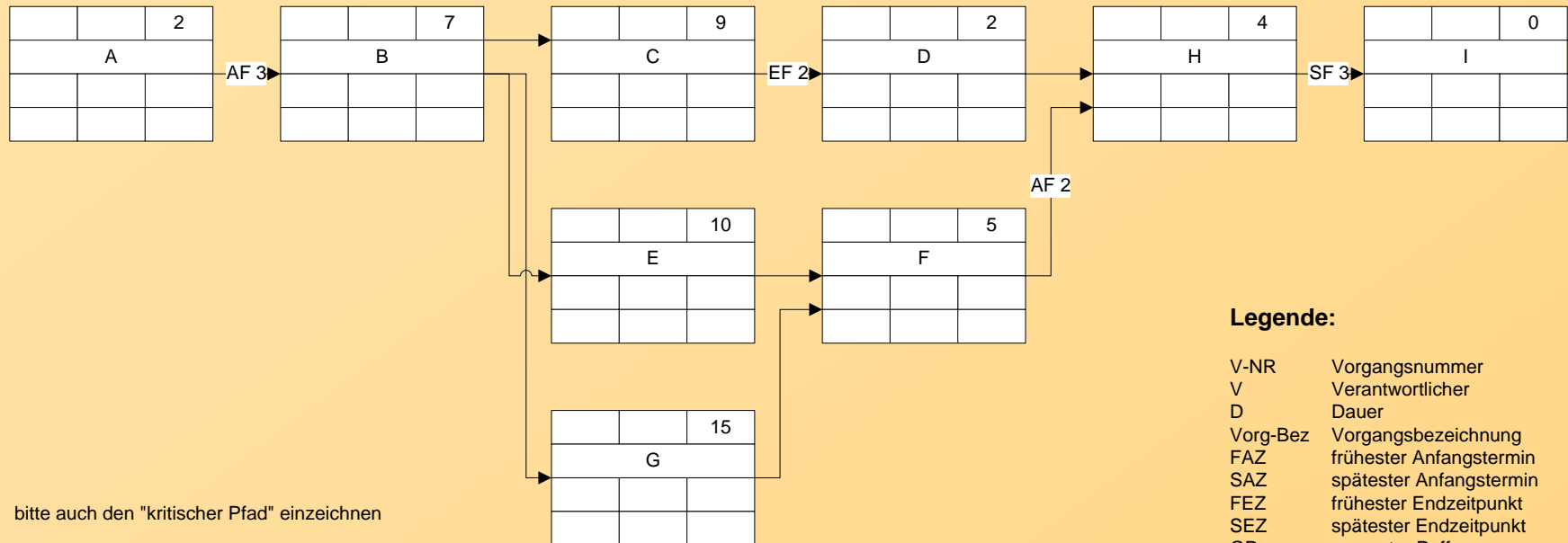
Legende:

- V-NR Vorgangsnummer
- V Verantwortlicher
- D Dauer
- Vorg-Bez Vorgangsbezeichnung
- FAZ frühester Anfangstermin
- SAZ spätester Anfangstermin
- FEZ frühester Endzeitpunkt
- SEZ spätester Endzeitpunkt
- GP gesamter Puffer
- FP freier Puffer

V-Nr	V	D
Vorg- Bez		
FAZ	GP	FEZ
SAZ	FP	SEZ



Netzplan: Übung 3



bitte auch den "kritischer Pfad" einzeichnen

Rechenhinweis:

GP = SAZ - FAZ = SEZ - FEZ

FP:

bei NF = EA gilt: FP = FAZ Nachfolger - FEZ des Vorgangs selbst

bei AF = AA gilt: FP = FAZ Nachfolger - FAZ des Vorgangs selbst

bei EF = EE gilt: FP = FEZ Nachfolger - FEZ des Vorgangs selbst

bei SF = AE gilt: FP = FEZ Nachfolger - FAZ des Vorgangs selbst

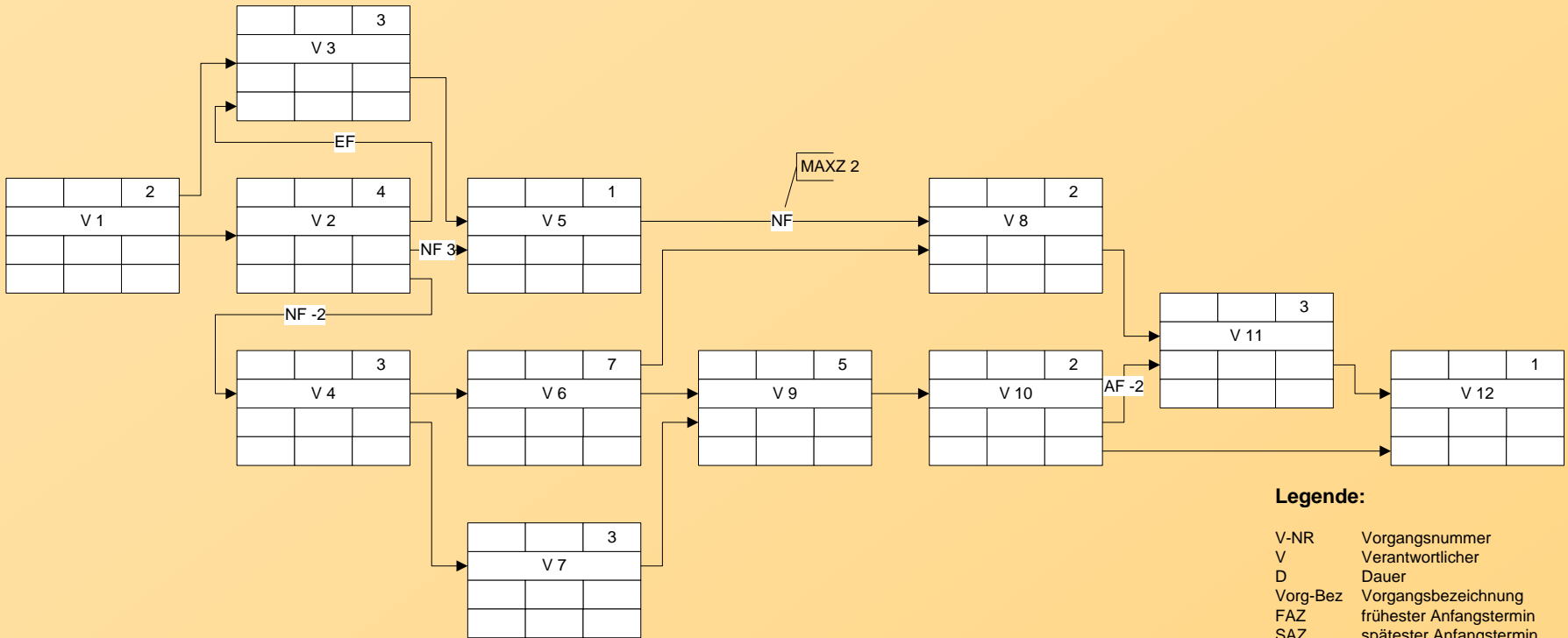
Legende:

V-NR	Vorgangsnummer
V	Verantwortlicher
D	Dauer
Vorg-Bez	Vorgangsbezeichnung
FAZ	frühester Anfangstermin
SAZ	spätester Anfangstermin
FEZ	frühester Endzeitpunkt
SEZ	spätester Endzeitpunkt
GP	gesamter Puffer
FP	freier Puffer

V-Nr	V	D
Vorg- Bez		
FAZ	GP	FEZ
SAZ	FP	SEZ



Netzplan: Übung 4



bitte auch den "kritischer Pfad" einzeichnen

Rechenhinweis:

$$GP = SAZ - FAZ = SEZ - FEZ$$

FP:

bei NF = EA gilt: FP = FAZ Nachfolger - FEZ des Vorgangs selbst

bei AF = AA gilt: FP = FAZ Nachfolger - FAZ des Vorgangs selbst

bei EF = EE gilt: FP = FEZ Nachfolger - FEZ des Vorgangs selbst

bei SF = AE gilt: FP = FEZ Nachfolger - FAZ des Vorgangs selbst

Legende:

- V-NR Vorgangsnummer
- V Verantwortlicher
- D Dauer
- Vorg-Bez Vorgangsbezeichnung
- FAZ frühester Anfangstermin
- SAZ spätester Anfangstermin
- FEZ frühester Endzeitpunkt
- SEZ spätester Endzeitpunkt
- GP gesamter Puffer
- FP freier Puffer

V-Nr	V	D
Vorg- Bez		
FAZ	GP	FEZ
SAZ	FP	SEZ